

PERFECT SOLUTIONS FOR HOSPITALS  
*HASTANELER İÇİN MÜKEMMEL ÇÖZÜMLER*

H-Pack®



LANDING DOOR + CAR DOOR + CAR + CAR SLING / KAT KAPISI + KABİN KAPISI+ KABİN + KARKAS

EXCELLENCE IN COMPONENTS

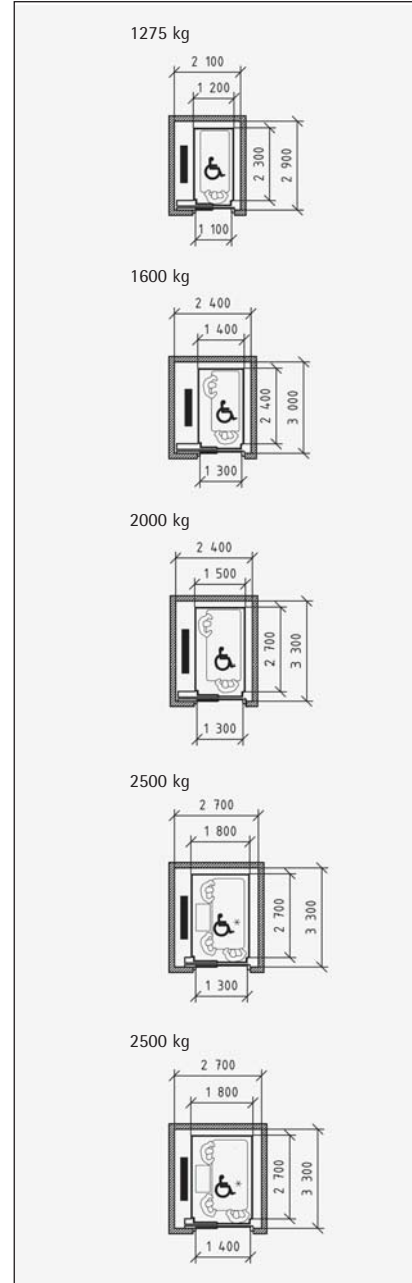
PERFECT SOLUTIONS FOR HOSPITALS  
HASTANELER İÇİN MÜKEMMEL ÇÖZÜMLER

# H-Pack®

ISO 4190 Class III Lifts designed for health-care purposes, including hospitals and nursing homes  
ISO 4190 Sınıf III Hastahaneler ve sağlık evleri dahil, sağlık amaçları için tasarlanmış asansörler

H-Pack® 1275 • H-Pack® 1600 • H-Pack® 2000 • H-Pack® 2500

## EXCELLENCE IN COMPONENTS



RATED LOAD / BEYAN YÜKÜ	1275 H	1600 H	2000 H	2500 H	
PASSENGER / YOLCU	16	21	26	33	
CAR INTERNAL WIDTH KABİN İÇ GENİŞLİĞİ	CIW	1200	1400	1500	1800
CAR INTERNAL DEPTH KABİN İÇ DERİNLİĞİ	CID	2300	2400	2700	2700
CAR INTERNAL HEIGHT KABİN İÇ YÜKSEKLİĞİ	CIH <sub>ISO</sub>	2410	2410	2410	2410
CAR INTERNAL HEIGHT KABİN İÇ YÜKSEKLİĞİ	CIH <sub>MIN</sub>	2250	2250	2250	2250
CAR EXTERNAL WIDTH KABİN DIŞ GENİŞLİĞİ	CEW	1263	1463	1563	1863
CAR EXTERNAL DEPTH KABİN DIŞ DERİNLİĞİ	CED	2382	2482	2782	2782
CAR EXTERNAL HEIGHT KABİN DIŞ YÜKSEKLİĞİ	CEH	2470	2470	2470	2470
ENTRANCE SIDE WIDTH - L GİRİŞ YAN - SOL	EWL	50	50	100	250
ENTRANCE SIDE WIDTH - R GİRİŞ YAN - SAĞ	EWR	50	50	100	250
CAR DOOR WIDTH KABİN KAPI GENİŞLİĞİ	PL	1100	1300	1300	1300
CAR DOOR HEIGHT KABİN KAPI YÜKSEKLİĞİ	LH	2100	2100	2100	2100
CAR DOOR FIXING HEIGHT K.KAPI MONTAJ YÜKSEKLİĞİ	HS	2430	2430	2430	2430
C.O.P. DISTANCE KABİN BUTONYER UZAKLIĞI	OPD	323	333	366	366
CAR SLING FIXING AXIS KARKAS BAĞLANTI AKSI	CSF	1200	1400	1500	1800
DISTANCE BETWEEN GUIDES RAY ARASI ( Minimum )	DBG <sub>MIN</sub>	1320	1520	1620	1960
DISTANCE BETWEEN GUIDES RAY ARASI ( Standard )	DBG <sub>ST</sub>	1330	1530	1630	1970