

PANORAMIC ELEVATOR CAR  
*PANORAMA AUFZUGFAHRKORB*

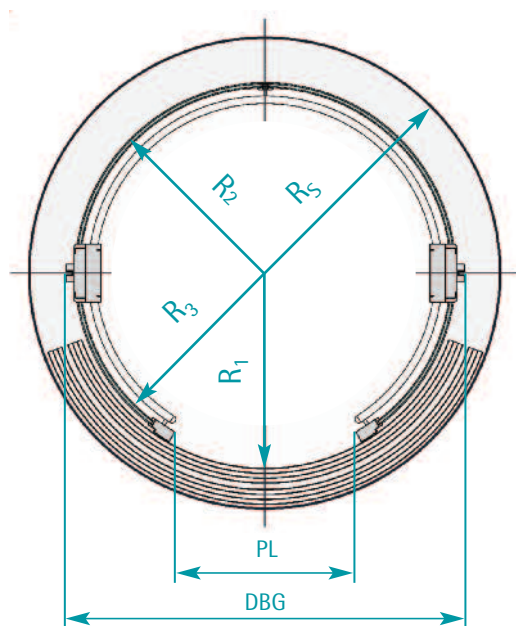
# OSAKA



EXCELLENCE IN SOLUTIONS

PANORAMIC ELEVATOR CAR  
 PANORAMA AUFZUGFAHRKORB

# OSAKA



OSAKA STANDARD VERSION

Rated Load	RADIUS				PL	CIH	DBG
	Sill Schwellen inside innen	Car Fahrkorb outside außen	Glass Glas inside innen	Shaft Schacht inside innen			
Nennlast	R1	R2	R3	R5	mm	mm	mm
630 kg	750	715	700	950	800	2150	1380
630	750	715	700	950	900	2150	1380
800	800	765	750	1000	800	2250	1480
800	800	765	750	1000	900	2250	1480
1000	875	840	825	1075	900	2250	1630
1275	950	915	900	1150	900	2250	1780

INTERIOR / STANDARD VERSION

WALL PANELS	02-3010	ST.STEEL / GP 320 N
ENTRANCE	02-3010	ST.STEEL / GP 320 N
PROFILES	02-3010	ST.STEEL / GP 320 N
HAND RAIL	90-0017	ST.STEEL / GP 320 N
CEILING	02-3010	ST.STEEL / GP 320 N
LIGHTING	SPOT MINI HALOGEN	
* LIGHTING (OPTION)	LED	
KICKPLATE	02-3010	ST.STEEL / GP 320 N
FLOOR	90-0003	GRANITE / BLUE PEARL
C.O.P.	NOT INCLUDED	

INNENAUSSTATTUNG / STANDARD VERSION

WÄNDE	02-3010	EDELSTAHL / GP 320 N
EINGANG	02-3010	EDELSTAHL / GP 320 N
PROFILE	02-3010	EDELSTAHL / GP 320 N
HANDLAUF	90-0017	EDELSTAHL / GP 320 N
DECKE	02-3010	EDELSTAHL / GP 320 N
BELEUCHTUNG	SPOT MINI HALOGEN	
* BELEUCHTUNG (OPTION)	LED	
SOCKELLEISTE	02-3010	EDELSTAHL / GP 320 N
BODEN	90-0003	GRANITE / BLUE PEARL
C.O.P.	NICHT ENTHALTEN	

EXTERIOR / STANDARD VERSION

SHAPE	TYPE P 18	
GLASS	LAMINATED SAFETY GLASS	
TOP COVER	OSAKA	
TOP COVER MATERIAL	02-3010	ST.STEEL / GP 320 N
BOTTOM COVER	OSAKA	
BOTTOM COVER MATERIAL	02-3010	ST.STEEL / GP 320 N

AUSSENGESTALTUNG / STANDARD VERSION

FORM	TYP P 18	
GLAS	VERBUNDSICHERHEITSGLAS VSG	
OBERE ABDECKUNG	OSAKA	
ABDECKUNG MATERIAL	02-3010	EDELSTAHL / GP 320 N
UNTERE ABDECKUNG	OSAKA	
ABDECKUNG MATERIAL	02-3010	EDELSTAHL / GP 320 N